

NOCCHI OMNIA

ZATAPIALNE POMPY DO WODY ZANIECZYSZCZONEJ I ŚCIEKÓW

Pompy OMNIA są wykonane ze stali nierdzewnej AISI 304. Chłodzenie silnika następuje poprzez oddawanie ciepła poprzez specjalną komorę, dzięki czemu urządzenie może pracować pozostając przez długi czas tylko w częściowym zanurzeniu.

Wyposażona w króciec do podłączenia węża o średnicy 32 mm.

Wersja automatyczna wyposażona jest w wyłącznik pływakowy.

SILNIK

- Suchy silnik z obudowa ze stali nierdzewnej
- Stopień ochrony IP68
- Izolacja klasy F
- Zasilanie jednofazowe ze stałe aktywnym kondensatorem pracy silnika
- Wbudowane zabezpieczenie termiczne silnika
- Całkowicie izolowany przewód elektryczny
- Łożyska kulowe zamknięte
- Prędkość obrotowa 2850 obr./min.

ZASTOSOWANIE

- Odwadnianie zalanych wodą miejsc, wypompowywanie deszczówki z rowów i ścieków gospodarczo-bytowych, wody z basenów i obiektów przemysłowych.
- Fontanny i oczka wodne
- Irygacja

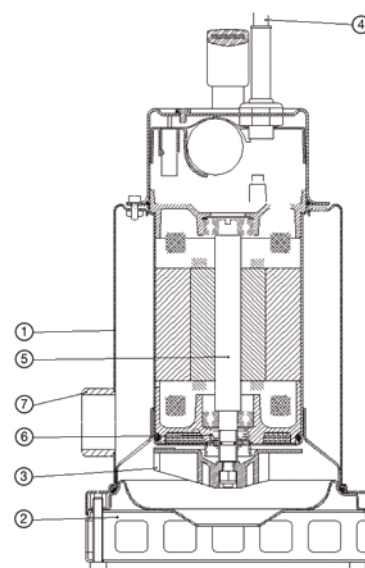
OGRANICZENIA UŻYCIA

- Rodzaj cieczy: woda zanieczyszczona
- Maksymalna dopuszczalna temperatura cieczy 40°C
- Maksymalne zanurzenie 7m
- Minimalny poziom zasysania 35 mm (manual)
- Swobodny przepływ zanieczyszczeń o wielkości do 20 mm



ELEMENTY URZĄDZENIA

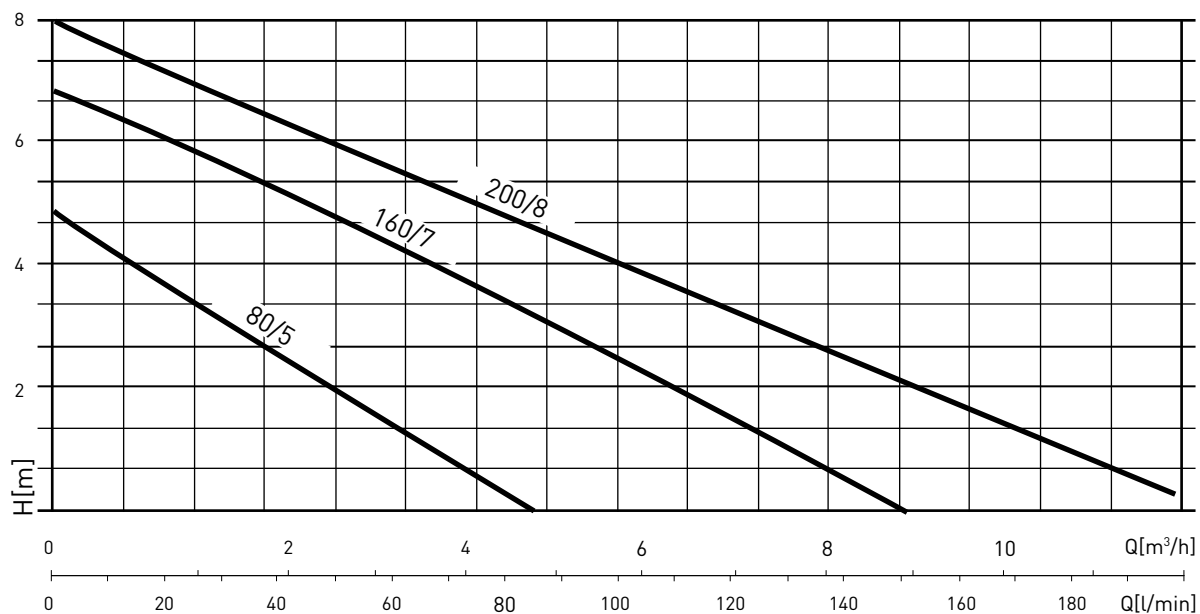
Element	Materiał	
1	Obudowa pompy	X 5 CrNi 1810 (AISI 304) Stal nierdzewna
2	Króciec ssawny	X 5 CrNi 1810 (AISI 304) Stal nierdzewna
3	Wirnik	X 5 CrNi 1810 (AISI 304) Stal nierdzewna
4	Przewód elektryczny	10m H07 RN-F z wtyczką
5	Wał	X 12 CrNiS 1809 (AISI 416) Stal nierdzewna
6	Uszczelnienie	Podwójne uszczelnienie gumowe nbr 70 i komora olejową do smarowania uszczelnienia
7	Wylot	1" 1/4 gwint zewnętrzny



NOCCHI OMNIA

ZATAPIALNE POMPY DO WODY ZANIECZYSZCZONEJ I ŚCIEKÓW

WYKRES PRACY POMPY



CHARAKTERYSTYKI POMP

MODEL	Moc nominalna (P2)		Moc pobierana (P1)		NAPIĘCIE	In (A)	μF	Q	L/1' m³/h	10	40	70	100	140	200
	HP	kW	HP	kW						0,6	2,4	4,2	6	8,4	12
OMNIA 80/5 OMNIA 80/5 AUT	0,3	0,2	0,4	0,3	1 - 220 ÷ 240 V	1,4	8	m.c.a. / m.c.w.	4,1	2,7	1				
OMNIA 160/7 OMNIA 160/7 AUT	0,5	0,37	0,7	0,5	1 - 220 ÷ 240 V	2,5	8		7	5,5	4	2,8	1		
OMNIA 200/8 OMNIA 200/8 AUT	0,7	0,5	1	0,75	1 - 220 ÷ 240 V	3,2	8		7,8	6,3	5,4	4,1	2,7	0,5	

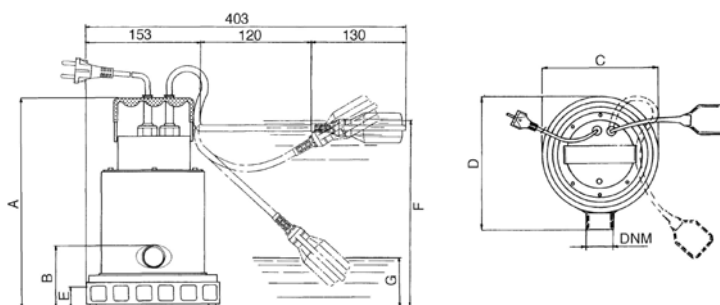


TABELA WYMIARÓW I MAS

MODEL	Wymiary mm.										Waga (Kg)
	A	B	C	D	Minimalny poziom odwadniania E*	Start F	Stop G	Swobodny przepływ	DNM		
OMNIA 80/5	264	94	177	182	35	250	100	020	1" 1/4	6,1	
OMNIA 160/7	300	94	177	182	35	320	107	020	1" 1/4	7	
OMNIA 200/8	338	94	177	182	35	351	111	020	1" 1/4	8,5	

* Moment włączania i wyłączenia dotyczy wersji wyposażonej w automatyczny wyłącznik pływakowy. Minimalny poziom odwadniania dot. wersji bez wyłącznika pływakowego.